



Spezifikationen

Artikelcode Lightwell

FKLD (Friso Kramer LED Direct)

Technische Daten

Leuchtquelle
Brutto Lichtstrom
Farbtemperatur (CCT)
Farbwiedergabeindex (CRI)
Optik

8 - 16 x High power LED
800 - 8.000 lm
3000 / 4000 Kelvin
Ra ≥ 70, Ra ≥ 80 auf Anfrage
Direkte Beleuchtung mit Optik

Elektrische Daten

Schutzklasse
Systemleistung
Power factor
Betriebsspannung

schutzklasse I/II oder III
Up to 40 W
cos φ - > 0,90 @ Vollast (100%)
230 V ac / 50 Hz

Betrieb und Installation

Betriebstemperatur
Lebensdauer
Driver
Dimmungsoptionen

-30°C - +35°C
100.000* STD / L80 @ Ta=25°C (TM-21/LM-80)
Philips Xitanium / 40/75W
1-10V, DALI, DALI 2.0, Line Switch, andere Optionen auf Anfrage

Mast-Durchmesser
Ausleger

60 mm, 48mm auf Anfrage
-

Ausführung

Gehäusematerial
Abdeckung
Gehäusefarbe

Aluminium
Stoßfest, klar oder diffus Polycarbonat
RAL 7016 / 7035 / 7040 / 9005 / 9007 / Akzo 900 C3
Matt andere Farbe auf Anfrage - Standard C3 matt
9,5 kg

Gewicht

Schutz

Schlagfestigkeit
Schutzarten

IK10
IP66

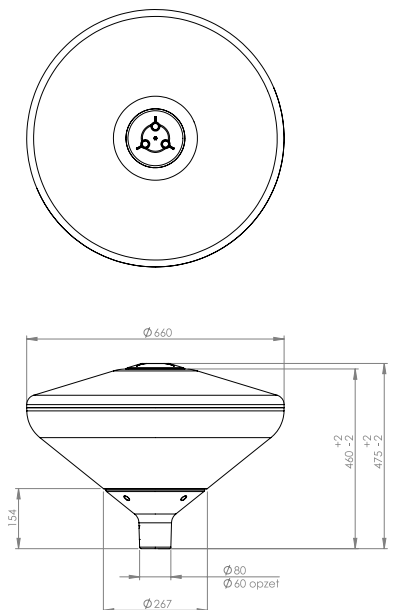
Kwalität und Certificierung

CE / ENEC / ENEC+

Änderungsdatum

20-04-20

Maße



Intelligente Systeme

