



## Specifications

### Luminaire Lightwell

LW - SPRINGEYE

### Spécifications Luminaire

Flux lumineux par luminaire  
Température de couleur (CCT)  
Rendu des couleurs (CRI)  
Optique

1 x COB LED  
1.200 - 6.000 lumen  
3000 / 4000 kelvin  
Ra ≥ 70  
Directe lens

### Spécifications électrique

Classe électrique  
Puissance totale lumineuse  
Facteur de puissance  
Tension nominale

Classe I/II  
10 - 60 W  
cos φ > 0,90 @ vollaast (100%)  
230 V ac, 50 Hz

### Fonctionnement et installation

Température de fonctionnement  
Durée de vie des LED  
Driver  
Dimmer  
Fixation  
Inclinaison

-20°C - +35°C  
100.000 heure L80 @ Ta=25°C (TM-21/LM-80)  
Philips Xitanium / Osram  
1-10V, DALI, DALI 2.0, Switch Line, autres possibilités sur demande  
48 mm  
Horizontale: -15, -10, -5, 0, 5, 10, 15 degrés

### Conception

Matériau du boîtier  
Matériau du Protecteur  
Couleur  
Poids

Aluminium  
Verre trempé, anti-glare optionel  
RAL 7040 C3 mat, autres possibilités sur demande  
9,5 kg

### Protection

Résistance aux chocs  
Classe d'étanchéité

IK08  
IP65

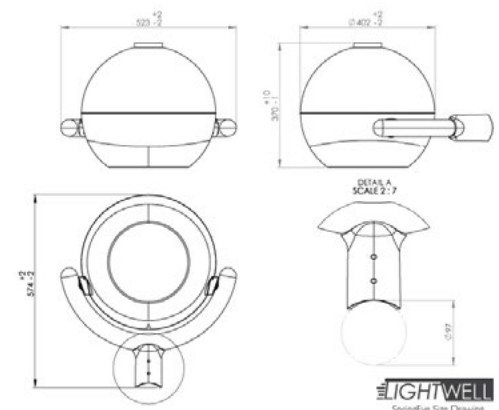
Certification

CE

Date de révision

29/06/2020

## Dimensions



LIGHTWELL  
SpringEye Size Drawing

## Systèmes intelligents

